

Alpha 1.4.100.D24.N.B

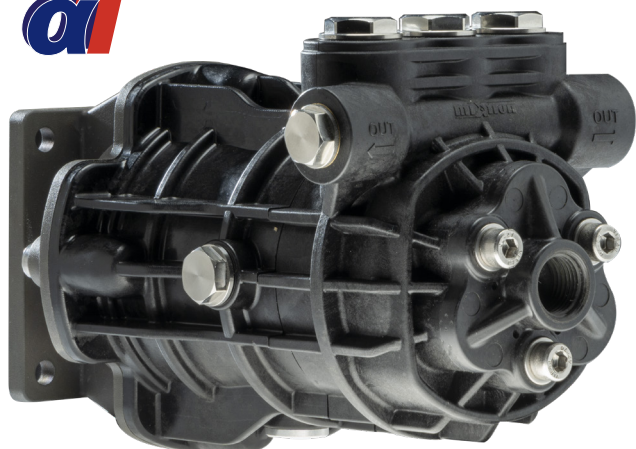
codice/code 9300810

4
l/min.

1.1
gpm

100
bar

1450
psi



DATI PRESTAZIONALI / PERFORMANCES DATA



Pressione/Pressure

bar	psi
100	1450



Giri/RPM

50 Hz	1450
60 Hz	1750



Portata/Flow rate

	l/min	gpm
50 Hz	4	1.1
60 Hz	5	1.3



Motore/Engine

	Hp	Kw
50 Hz	1.1	0.8
60 Hz	1.3	1.0



Peso/Weight

Kg	lbs
5	11.0



Temperature

°C	°F
65	149

CARATTERISTICHE / CHARACTERISTICS

- Particolari interni a contatto con fluidi: AISI316L
Internal components in contact with fluids: AISI316L
- Bassa rumorosità
Low noise
- Vibrazioni contenute
Low vibrations

TESTATA POMPA/ HEAD PUMP

Tecnopolimero + GF con inserti in ottone

Technopolymer + GF with brass inserts

CORPO POMPA/ BODY PUMP

Tecnopolimero per alte temperature

High temperature technopolymer

FLANGIA/ FLANGE

Alluminio con trattamento speciale anticorrosione

Aluminum with special anti-corrosion treatment

FLANGIATURA/FLANGE

MEC90 B3/B14 – attacco diretto su motore elettrico

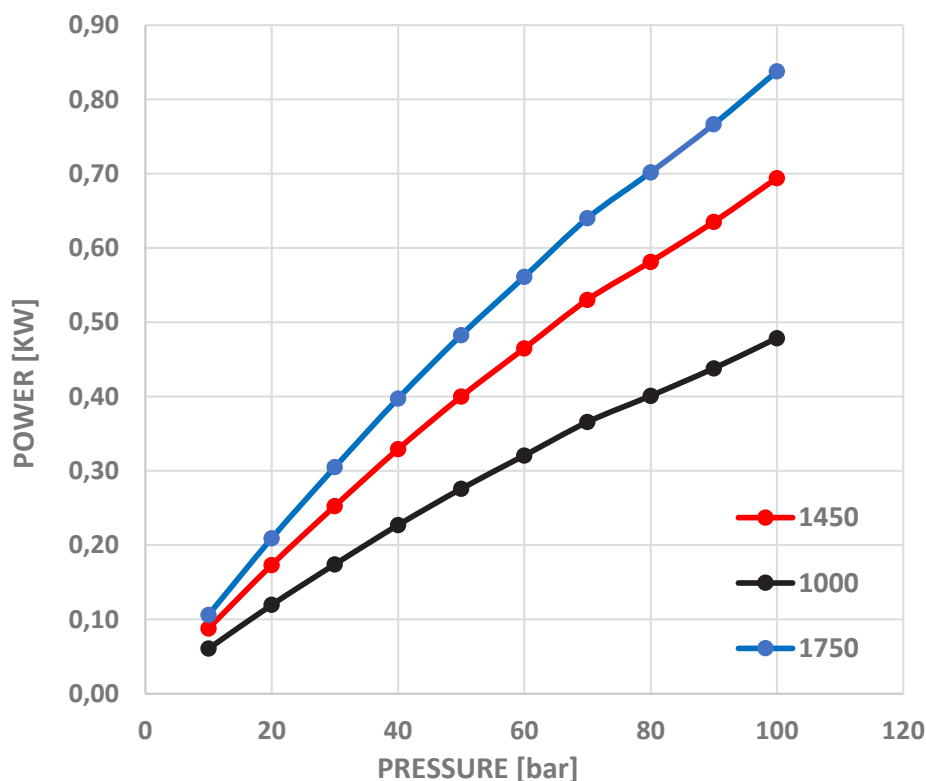
MEC90 B3/B14 – direct connection to electric motor

GUARNIZIONI/SEALS

HP: NBR/Tela LP: Viton O-ring: Viton

PISTONI/PISTONS

N.3



Disponibile anche in versione NEMA
Also available in NEMA version

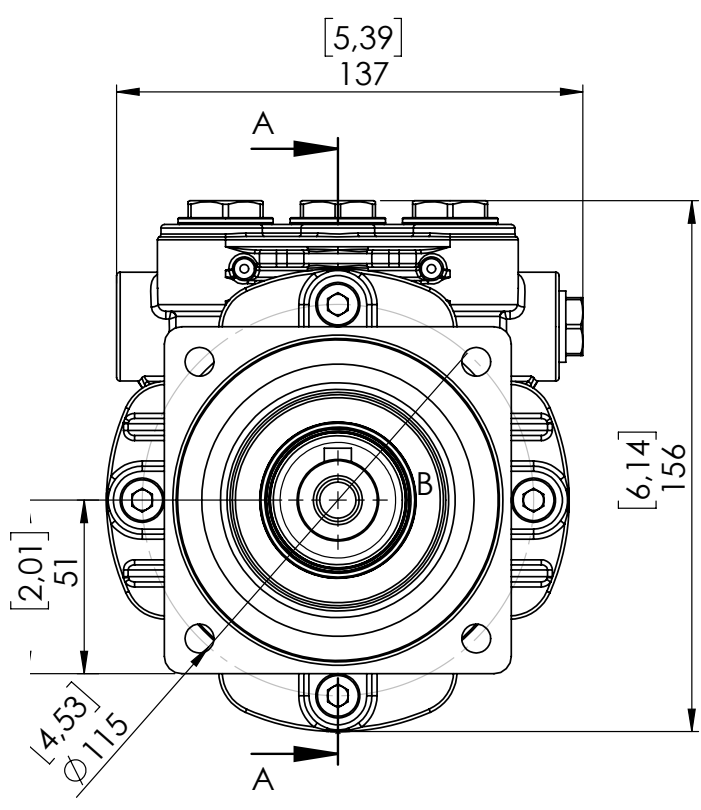
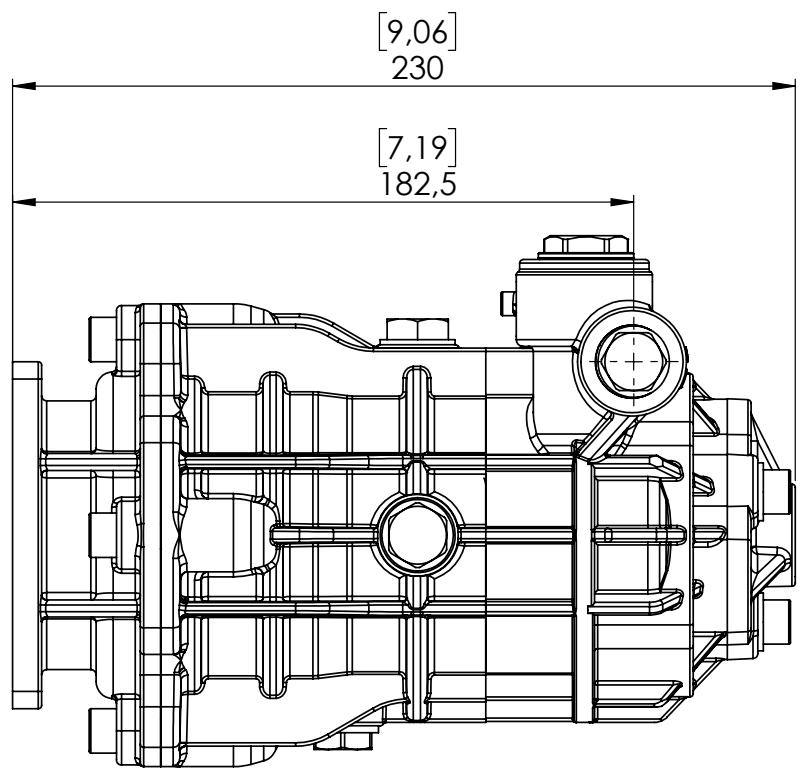
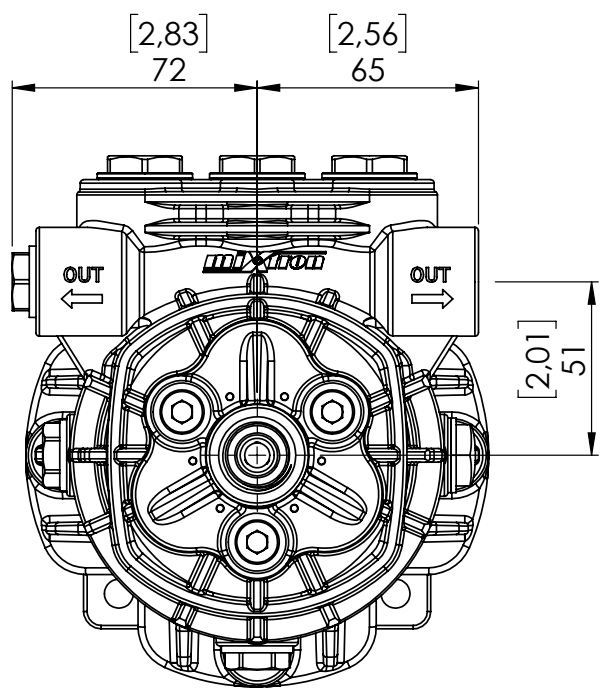
Accuratezza media di portata: I valori di portata possono discostarsi +-5% rispetto i valori di targa
Average flowrate accuracy: The flow rate values may vary by +-5% compared to the production label values

miXtron
Dosing & High Pressure Pumps

Alpha 1.4.100.D24.N.B

codice/code 9300810

4	1.1	100	1450
l/min.	gpm	bar	psi



	INLET	G1/2" - F
	OUTLET	G3/8" - F

