

Alpha 1.4.100.D24.P.S

codice/code 9304710

4
l/min.







1.1
gpm

100
bar

1450
psi



DATI PRESTAZIONALI / PERFORMANCES DATA

	Pressione/Pressure	bar	psi	
		100	1450	
	Giri/RPM	50 Hz	1450	
		60 Hz	1750	
	Portata/Flow rate		l/min	gpm
		50 Hz	4	1.1
		60 Hz	5	1.3
	Motore/Engine		Hp	Kw
		50 Hz	1.1	0.8
		60 Hz	1.3	1.0
	Peso/Weight	Kg	lbs	
		5	11.0	
	Temperature	°C	°F	
		85	185	

CARATTERISTICHE / CHARACTERISTICS

- Particolari interni a contatto con fluidi: AISI316L
Internal components in contact with fluids: AISI316L
- Bassa rumorosità
Low noise
- Vibrazioni contenute
Low vibrations

TESTATA POMPA/ HEAD PUMP

Tecnopolimero + GF con inserti in acciaio inox

Technopolymer + GF with stainless steel

CORPO POMPA/ BODY PUMP

Tecnopolimero per alte temperature

High temperature technopolymer

FLANGIA/ FLANGE

Alluminio con trattamento speciale anticorrosione

Aluminum with special anti-corrosion treatment

FLANGIATURA/ FLANGE

MEC90 B3/B14 – attacco diretto su motore elettrico

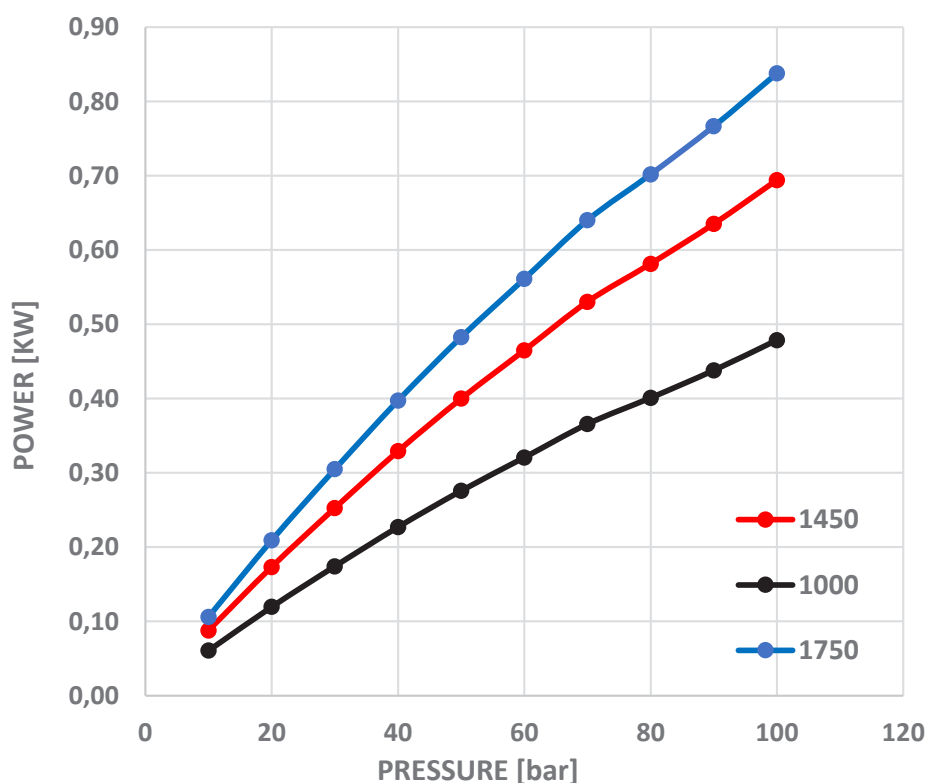
MEC90 B3/B14 – direct connection to electric motor

GUARNIZIONI/ SEALS

HP: PTFE LP: Viton O-ring: Viton

PISTONI/ PISTONS

N.3



Disponibile anche in versione NEMA
Also available in NEMA version

Accuratezza media di portata: I valori di portata possono discostarsi +-5% rispetto i valori di targa
Average flowrate accuracy: The flow rate values may vary by +-5% compared to the production label values

miXtron
Dosing & High Pressure Pumps

Alpha 1.4.100.D24.P.S

codice/code 9304710

4

l/min.

1.1

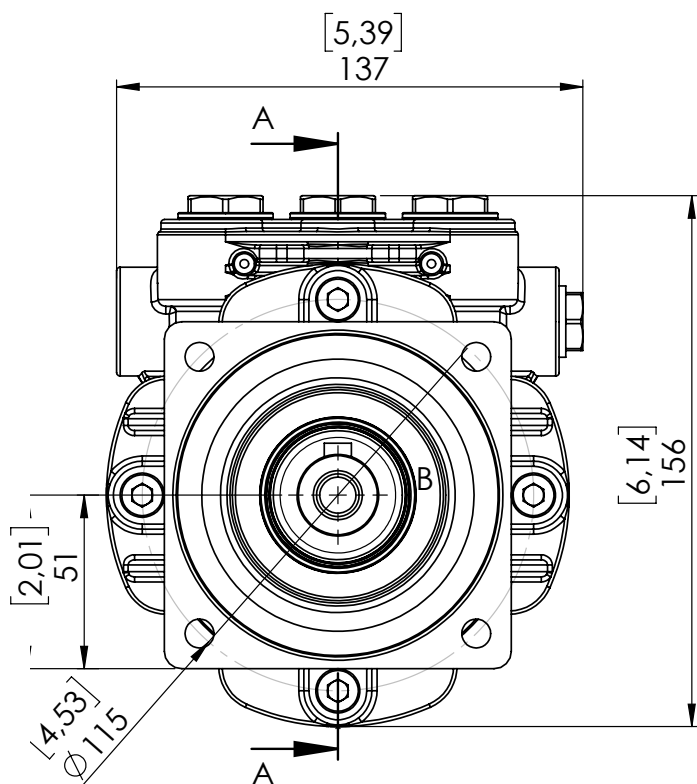
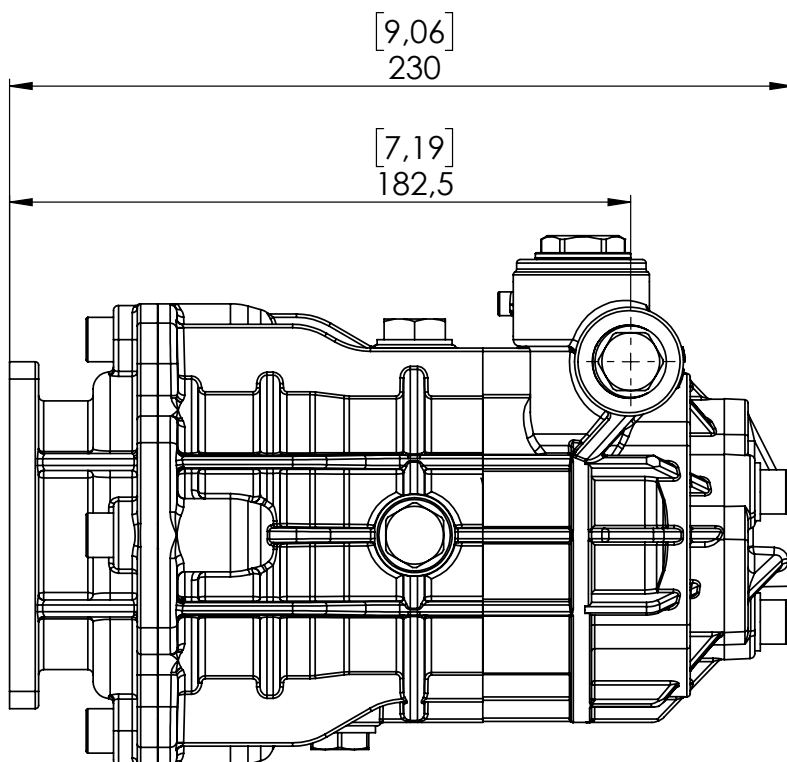
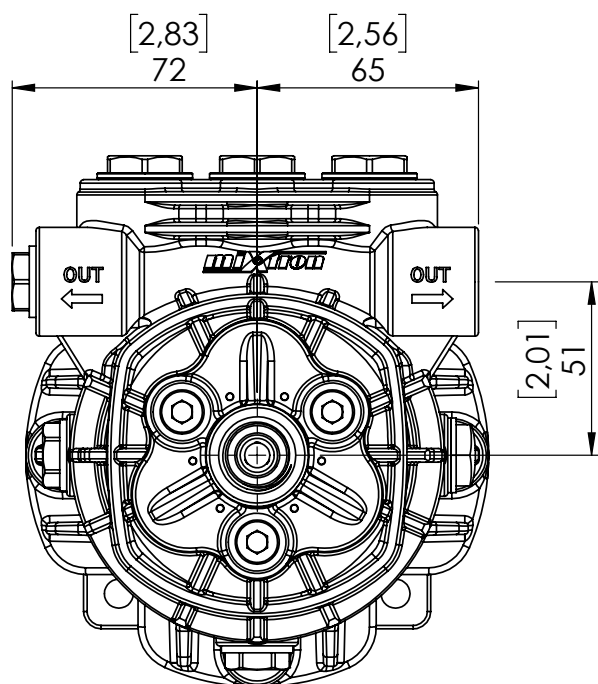
gpm

100

bar

1450

psi



	INLET	G1/2" - F
	OUTLET	G3/8" - F

