

Alpha 1.6.060.D19.P.S

codice/code 9303910

6 **1.6** **60** **870**
l/min. gpm bar psi



DATI PRESTAZIONALI / PERFORMANCES DATA

	Pressione/Pressure	bar	psi	
		60	870	
	Giri/RPM	50 Hz	1450	
		60 Hz	1750	
	Portata/Flow rate	l/min	gpm	
		50 Hz	6	1.6
		60 Hz	7	1.8
	Motore/Engine	Hp	Kw	
		50 Hz	0.9	0.7
		60 Hz	1.1	0.8
	Peso/Weight	Kg	lbs	
		5	11.0	
	Temperature	°C	°F	
		85	185	

CARATTERISTICHE / CHARACTERISTICS

- Particolari interni a contatto con fluidi: AISI316L
Internal components in contact with fluids: AISI316L
- Bassa rumorosità
Low noise
- Vibrazioni contenute
Low vibrations

TESTATA POMPA/ HEAD PUMP

Tecnopolimero + GF con inserti in acciaio inox

Technopolymer + GF with stainless steel

CORPO POMPA/ BODY PUMP

Tecnopolimero per alte temperature

High temperature technopolymer

FLANGIA/ FLANGE

Alluminio con trattamento speciale anticorrosione

Aluminum with special anti-corrosion treatment

FLANGIATURA/FLANGE

MEC80 B3/B14 – attacco diretto su motore elettrico

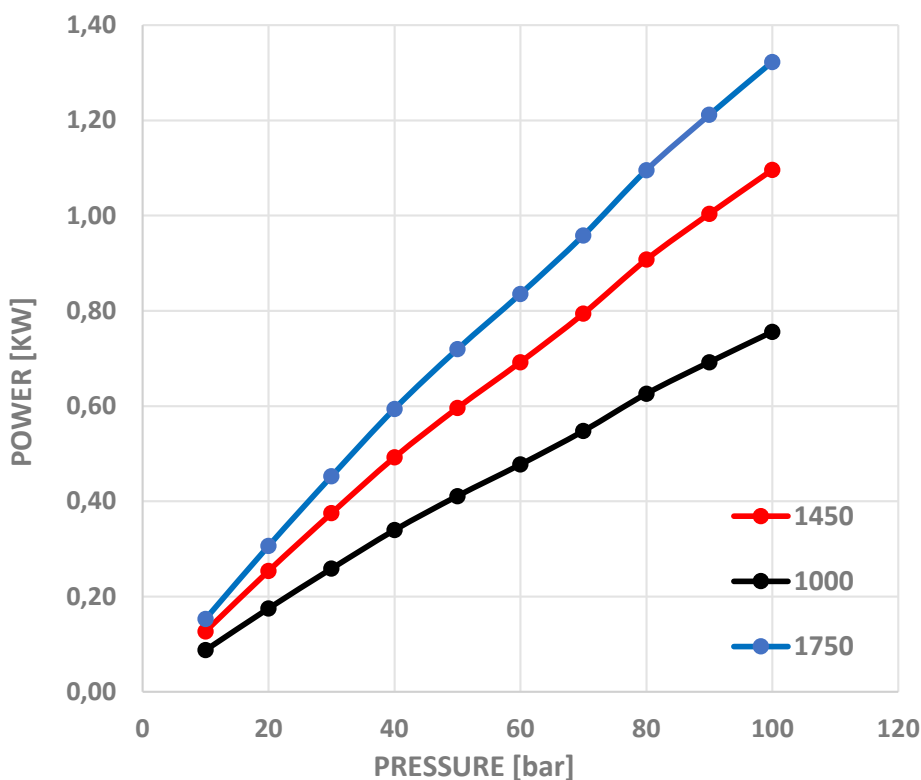
MEC80 B3/B14 – direct connection to electric motor

GUARNIZIONI/SEALS

HP: PTFE LP: Viton O-ring: Viton

PISTONI/PISTONS

N.3



Disponibile anche in versione NEMA
Also available in NEMA version

Accuratezza media di portata: I valori di portata possono discostarsi +5% rispetto i valori di targa
Average flow rate accuracy: The flow rate values may vary by +5% compared to the production label values



Alpha 1.6.060.D19.P.S

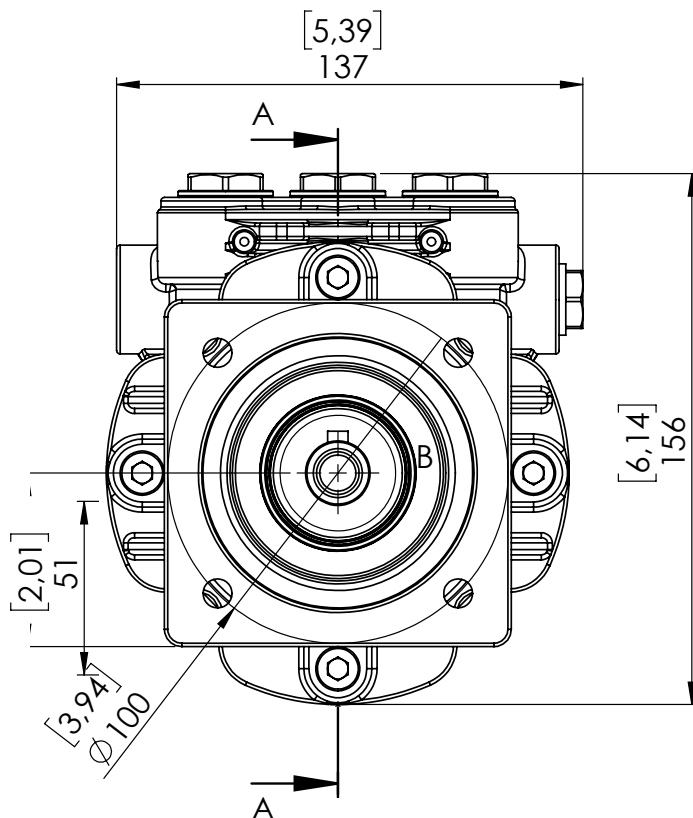
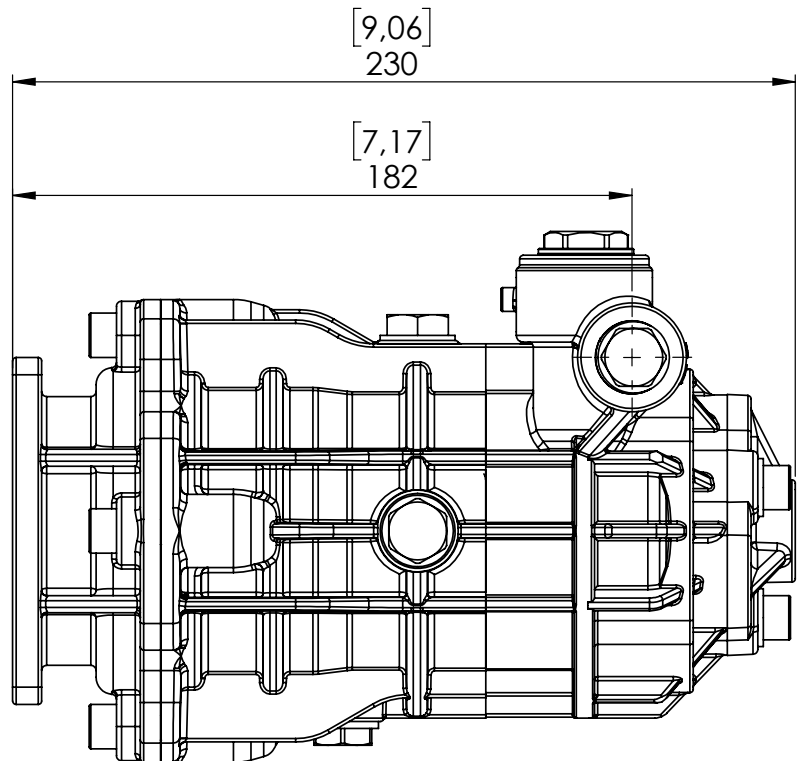
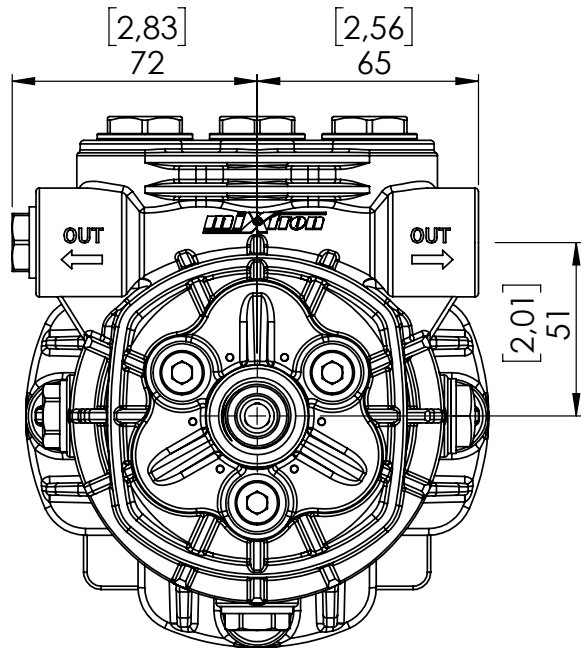
codice/code 9303910

6
l/min.

1.6
gpm

60
bar

870
psi



	INLET	G1/2" - F
	OUTLET	G3/8" - F

