

# Alpha 1.6.100.D24.N.B

codice/code 9300910

<b>6</b> l/min.	<b>1.6</b> gpm	<b>100</b> bar	<b>1450</b> psi
--------------------	-------------------	-------------------	--------------------



## DATI PRESTAZIONALI / PERFORMANCES DATA

	Pressione/Pressure	bar	psi	
		100	1450	
	Giri/RPM	50 Hz	1450	
		60 Hz	1750	
	Portata/Flow rate	l/min	gpm	
		50 Hz	6	1.6
		60 Hz	7	1.8
	Motore/Engine	50 Hz	Hp	Kw
			1.5	1.2
		60 Hz	1.8	1.4
	Peso/Weight	Kg	lbs	
		5	11.0	
	Temperature	°C	°F	
		65	149	

## CARATTERISTICHE / CHARACTERISTICS

- Particolari interni a contatto con fluidi: AISI316L  
*Internal components in contact with fluids: AISI316L*
- Bassa rumorosità  
*Low noise*
- Vibrazioni contenute  
*Low vibrations*

## TESTATA POMPA/ HEAD PUMP

Tecnopolimero + GF con inserti in ottone

*Technopolymer + GF with brass inserts*

## CORPO POMPA/ BODY PUMP

Tecnopolimero per alte temperature

*High temperature technopolymer*

## FLANGIA/ FLANGE

Alluminio con trattamento speciale anticorrosione

*Aluminum with special anti-corrosion treatment*

## FLANGIATURA/FLANGE

MEC90 B3/B14 – attacco diretto su motore elettrico

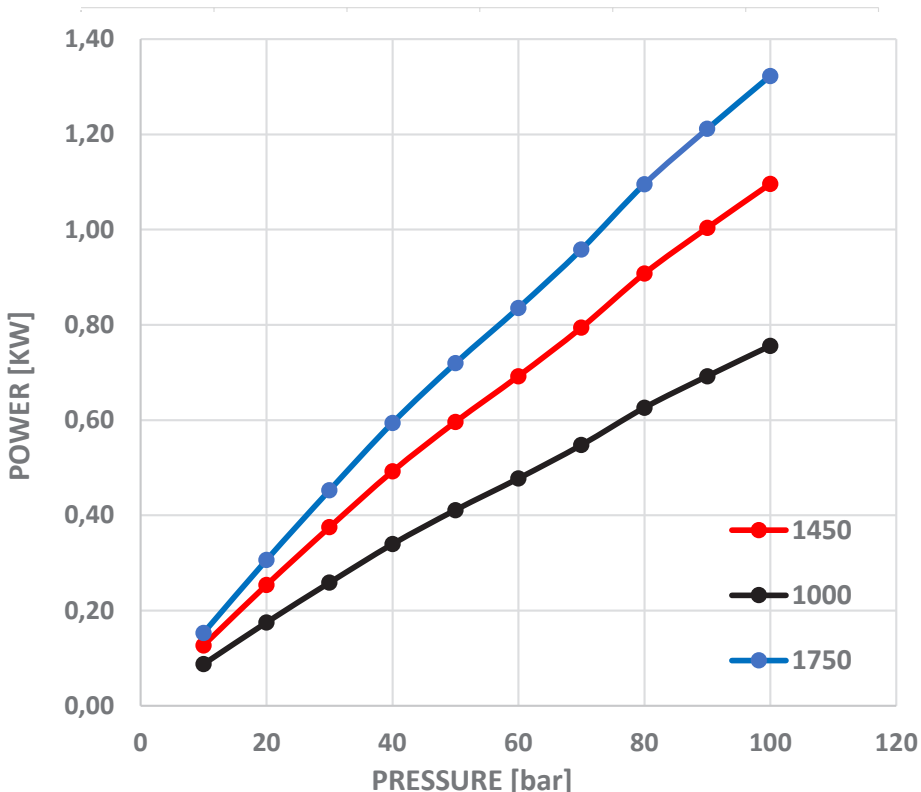
*MEC90 B3/B14 – direct connection to electric motor*

## GUARNIZIONI/SEALS

HP: NBR/Tela LP: Viton O-ring: Viton

## PISTONI/PISTONS

N.3



Disponibile anche in versione NEMA  
*Also available in NEMA version*

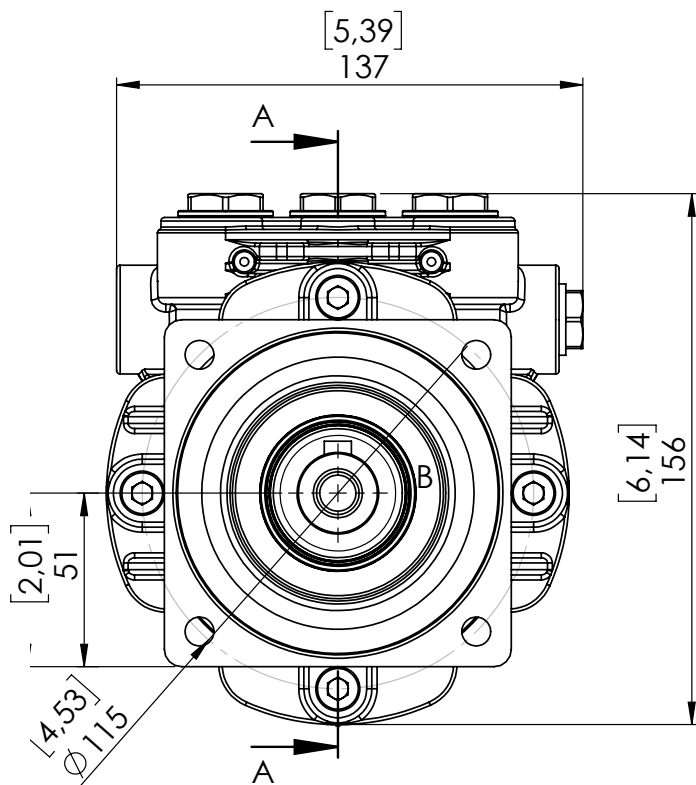
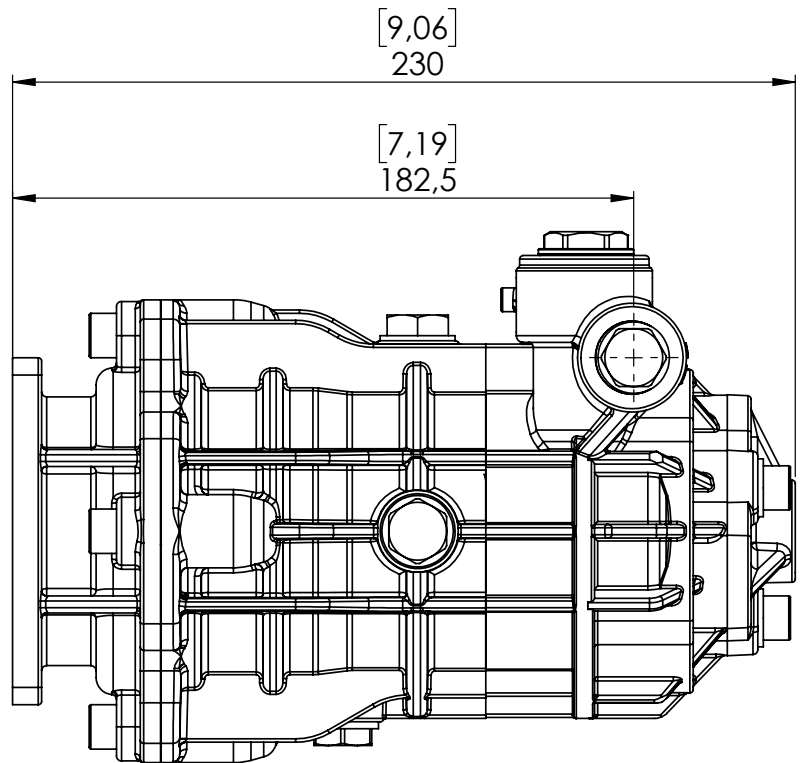
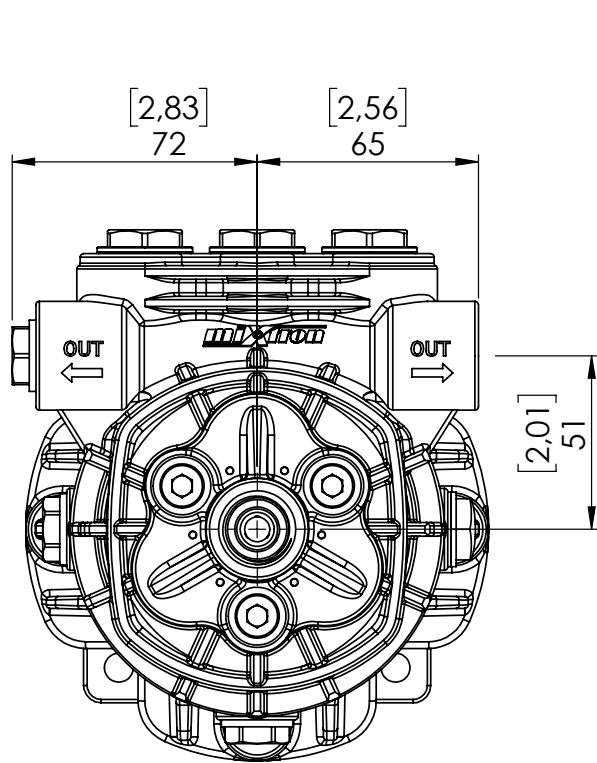
Accuratezza media di portata: I valori di portata possono discostarsi +-5% rispetto i valori di targa  
*Average flowrate accuracy: The flow rate values may vary by +-5% compared to the production label values*



# Alpha 1.6.100.D24.N.B

codice/code 9300910

<b>6</b>	<b>1.6</b>	<b>100</b>	<b>1450</b>
<b>l/min.</b>	<b>gpm</b>	<b>bar</b>	<b>psi</b>



	INLET	G1/2" - F
	OUTLET	G3/8" - F

