

# Alpha 2.13.100.D28.P.S

codice/code 9303510

13  
l/min.







3.4  
gpm

100  
bar

1450  
psi



## DATI PRESTAZIONALI / PERFORMANCES DATA

 Pressione/Pressure	bar	psi	
	100	1450	
 Giri/RPM	50 Hz	1450	
	60 Hz	1750	
 Portata/Flow rate	l/min	gpm	
	50 Hz	13	3.4
	60 Hz	16	4.2
 Motore/Engine	50 Hz	Hp	Kw
		3.3	2.5
	60 Hz	4.1	3.1
 Peso/Weight	Kg	lbs	
	7.5	16.5	
 Temperature	°C	°F	
	85	185	

## CARATTERISTICHE / CHARACTERISTICS

- Particolari interni a contatto con fluidi: AISI316L  
*Internal components in contact with fluids: AISI316L*
- Bassa rumorosità  
*Low noise*
- Vibrazioni contenute  
*Low vibrations*

## TESTATA POMPA/ HEAD PUMP

Tecnopolimero + GF con inserti in acciaio inox

*Technopolymer + GF with stainless steel*

## CORPO POMPA/ BODY PUMP

Tecnopolimero per alte temperature

*High temperature technopolymer*

## FLANGIA/ FLANGE

Alluminio con trattamento speciale anticorrosione

*Aluminum with special anti-corrosion treatment*

## FLANGIATURA/FLANGE

MEC100-112 B3/B14 – attacco diretto su motore elettrico

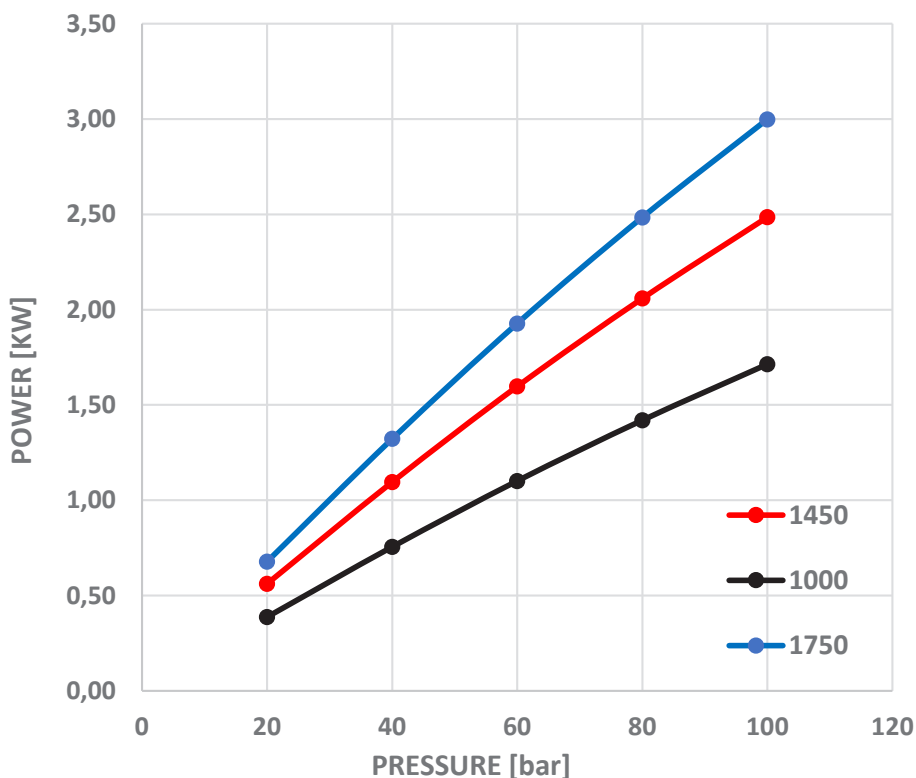
*MEC100-112 B3/B14 – direct connection to electric motor*

## GUARNIZIONI/SEALS

HP: PTFE LP: Viton O-ring: Viton

## PISTONI/PISTONS

N.5



Disponibile anche in versione NEMA  
*Also available in NEMA version*

Accuratezza media di portata: I valori di portata possono discostarsi +/-5% rispetto i valori di targa  
*Average flowrate accuracy: The flow rate values may vary by +/-5% compared to the production label values*

**miXtron**  
Dosing & High Pressure Pumps

# Alpha 2.13.100.D28.P.S

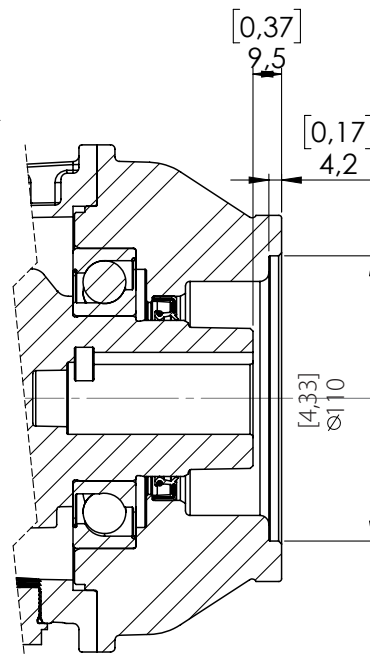
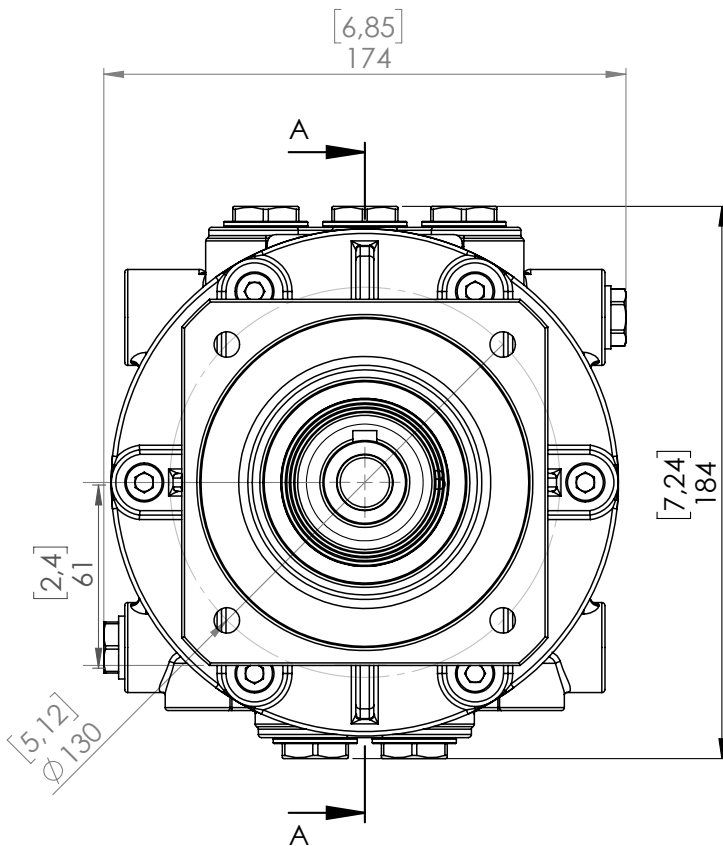
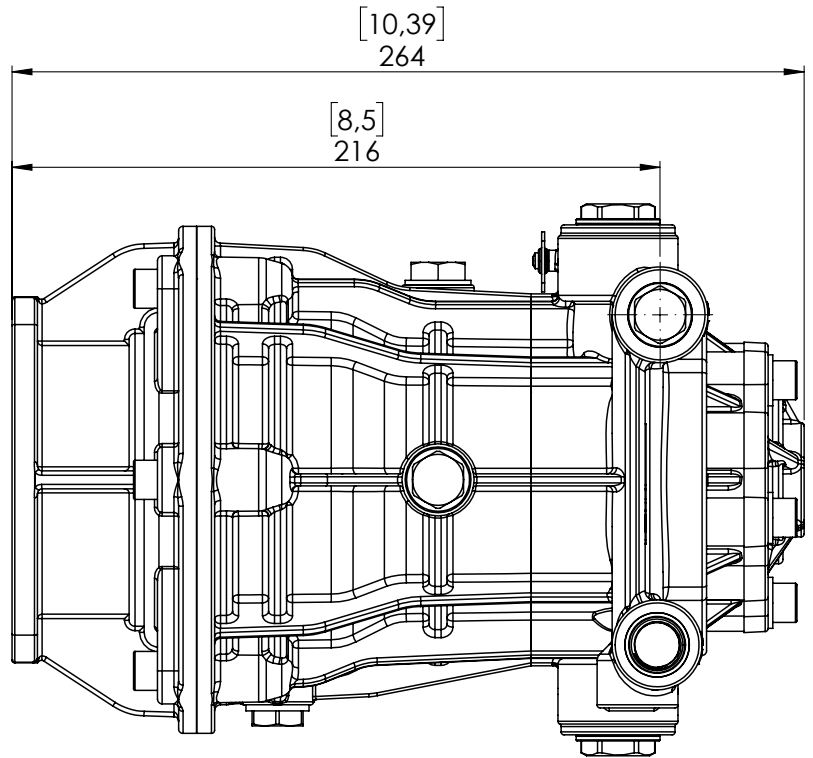
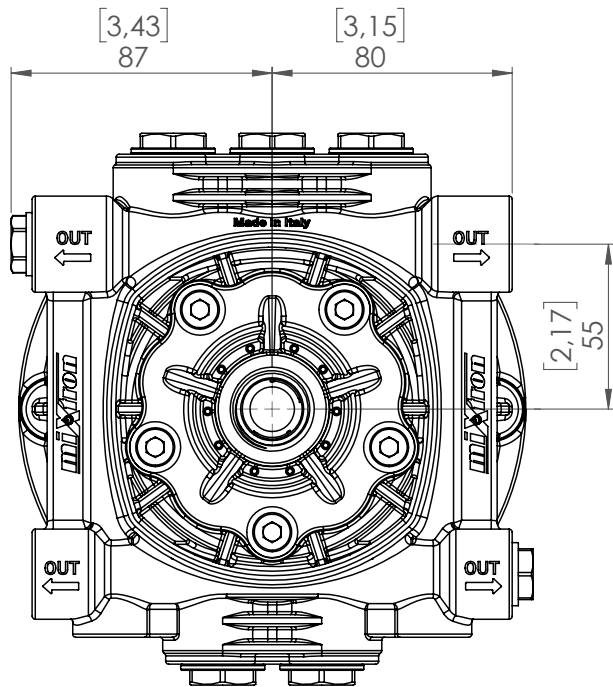
codice/code 9303510

13  
l/min.

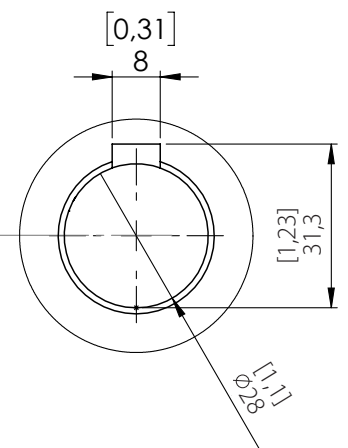
3.4  
gpm

100  
bar

1450  
psi



	INLET	G1/2" - F
	OUTLET	G3/8" - F



SEZIONE A-A