

Alpha 2.13.80.D24.P.S

codice/code 9304110

13
l/min.







3.4
gpm

80
bar

1160
psi



DATI PRESTAZIONALI / PERFORMANCES DATA

 Pressione/Pressure	bar	psi	
	80	1160	
 Giri/RPM	50 Hz	1450	
	60 Hz	1750	
 Portata/Flow rate	l/min	gpm	
	50 Hz	13	3.4
	60 Hz	16	4.2
 Motore/Engine	50 Hz	Hp	Kw
		2.7	2.0
	60 Hz	3.3	2.5
 Peso/Weight	Kg	lbs	
	7.5	16.5	
 Temperature	°C	°F	
	65	149	

CARATTERISTICHE / CHARACTERISTICS

- Particolari interni a contatto con fluidi: AISI316L
Internal components in contact with fluids: AISI316L
- Bassa rumorosità
Low noise
- Vibrazioni contenute
Low vibrations

TESTATA POMPA/ HEAD PUMP

Tecnopolimero + GF con inserti in acciaio inox

Technopolymer + GF with stainless steel

CORPO POMPA/ BODY PUMP

Tecnopolimero per alte temperature

High temperature technopolymer

FLANGIA/ FLANGE

Alluminio con trattamento speciale anticorrosione

Aluminum with special anti-corrosion treatment

FLANGIATURA/ FLANGE

MEC90 B3/B14 – attacco diretto su motore elettrico

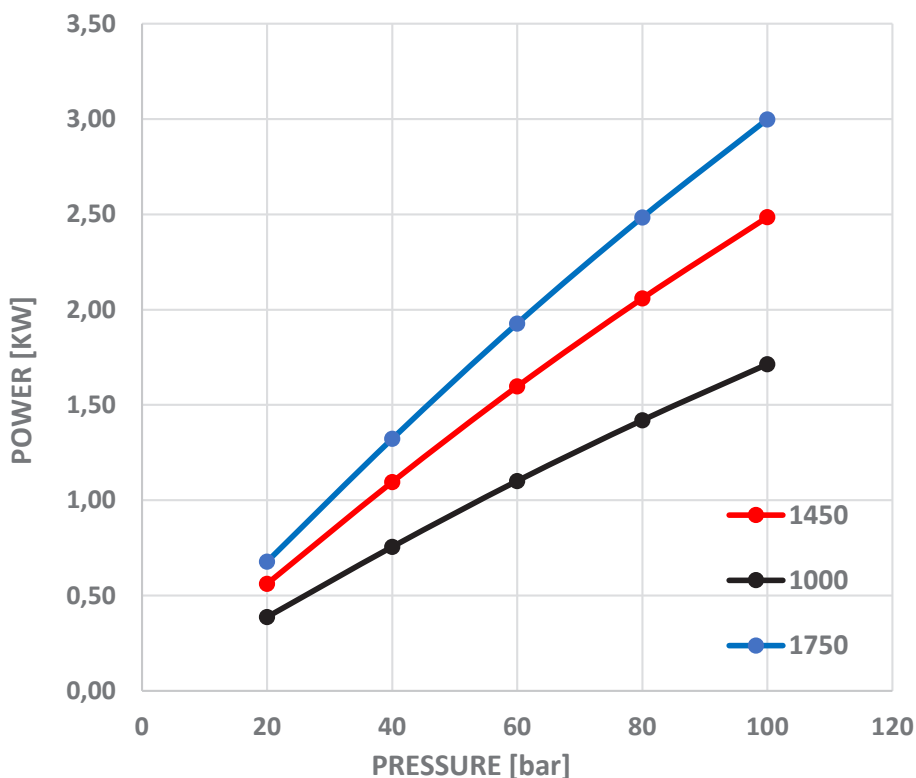
MEC90 B3/B14 – direct connection to electric motor

GUARNIZIONI/ SEALS

HP: PTFE LP: Viton O-ring: Viton

PISTONI/ PISTONS

N.5



Disponibile anche in versione NEMA
Also available in NEMA version

Accuratezza media di portata: I valori di portata possono discostarsi +/-5% rispetto i valori di targa
Average flowrate accuracy: The flow rate values may vary by +/-5% compared to the production label values

miXtron
Dosing & High Pressure Pumps

Alpha 2.13.80.D24.P.S

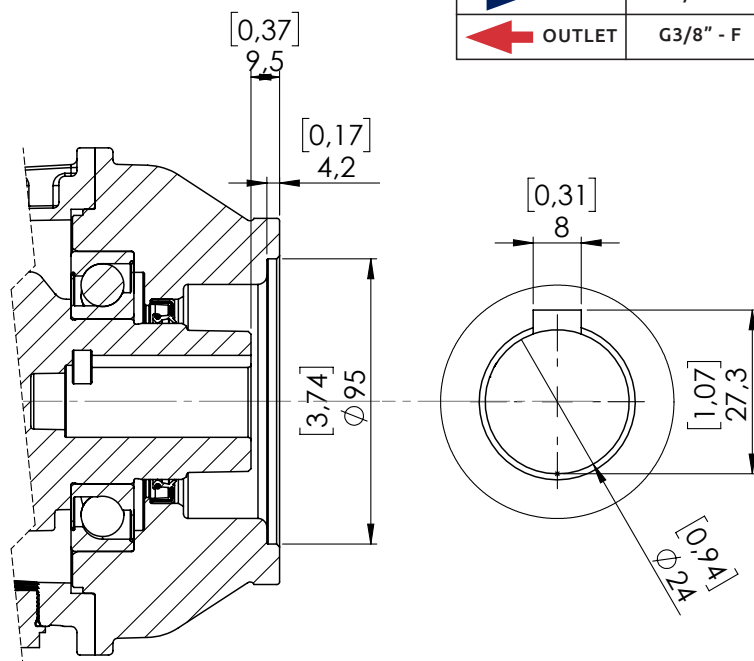
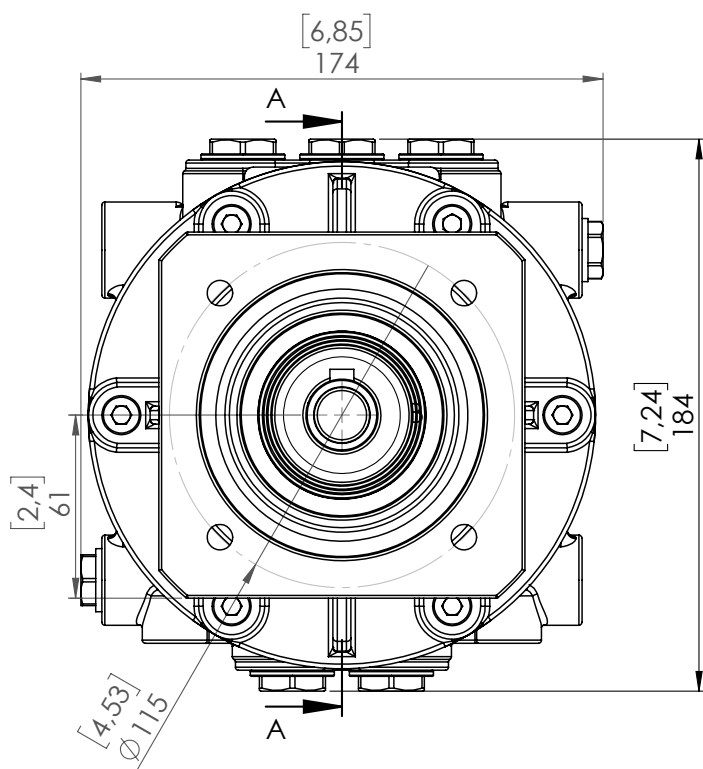
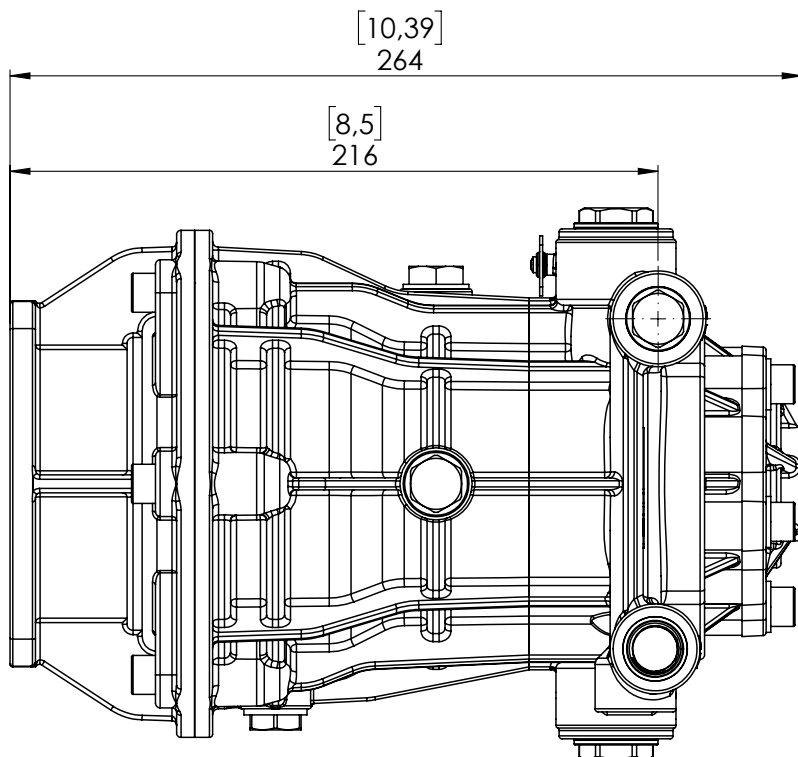
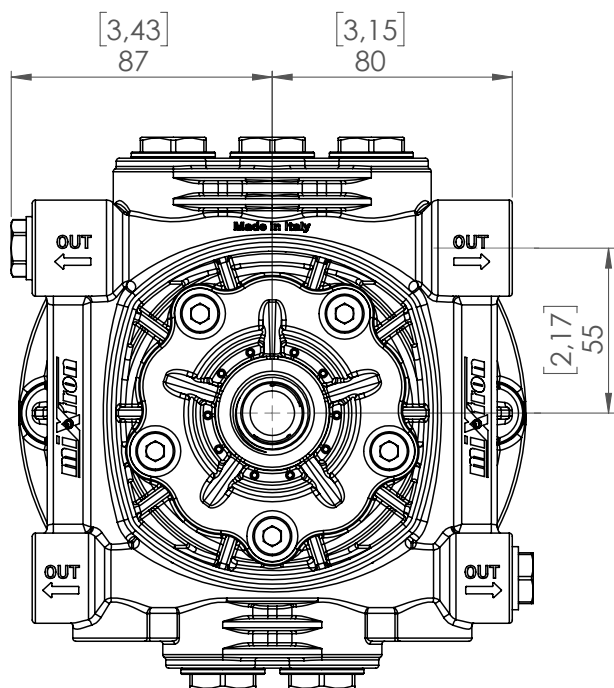
codice/code 9304110

13
l/min.

3.4
gpm

80
bar

1160
psi



	INLET	G1/2" - F
	OUTLET	G3/8" - F

SEZIONE A-A