

# Alpha 2.18.60.D24.P.S

codice/code 9304310

18  
l/min.







4.8  
gpm

60  
bar

870  
psi



## DATI PRESTAZIONALI / PERFORMANCES DATA

|  |       |      |     |
|--|-------|------|-----|
|  Pressione/Pressure | bar   | psi  |     |
|  | 60    | 870  |     |
|  Giri/RPM           | 50 Hz | 1450 |     |
|  | 60 Hz | 1750 |     |
|  Portata/Flow rate  | l/min | gpm  |     |
|  | 50 Hz | 18   | 4.8 |
|  | 60 Hz | 22   | 5.8 |
|  Motore/Engine      | 50 Hz | Hp   | Kw  |
|  |       | 2.8  | 2.1 |
|  | 60 Hz | 3.4  | 2.5 |
|  Peso/Weight       | Kg    | lbs  |     |
|  | 7.5   | 16.5 |     |
|  Temperature      | °C    | °F   |     |
|  | 85    | 185  |     |

## CARATTERISTICHE / CHARACTERISTICS

- Particolari interni a contatto con fluidi: AISI316L  
*Internal components in contact with fluids: AISI316L*
- Bassa rumorosità  
*Low noise*
- Vibrazioni contenute  
*Low vibrations*

## TESTATA POMPA/ HEAD PUMP

Tecnopolimero + GF con inserti in acciaio inox

*Technopolymer + GF with stainless steel*

## CORPO POMPA/ BODY PUMP

Tecnopolimero per alte temperature

*High temperature technopolymer*

## FLANGIA/ FLANGE

Alluminio con trattamento speciale anticorrosione

*Aluminum with special anti-corrosion treatment*

## FLANGIATURA/ FLANGE

MEC90 B3/B14 – attacco diretto su motore elettrico

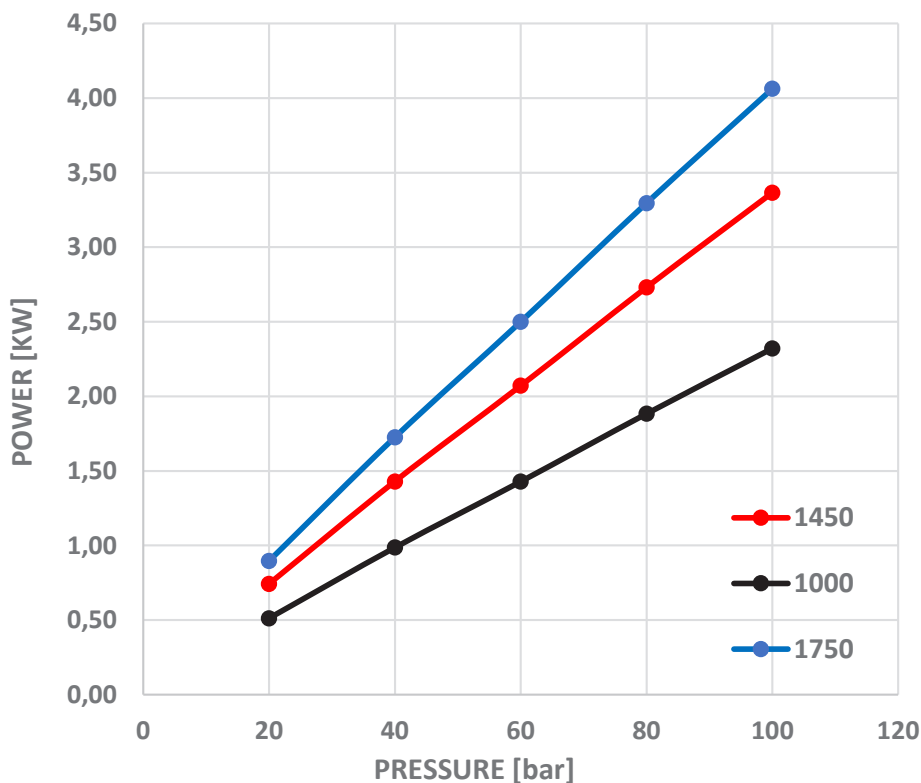
*MEC90 B3/B14 – direct connection to electric motor*

## GUARNIZIONI/ SEALS

HP: PTFE LP: Viton O-ring: Viton

## PISTONI/ PISTONS

N.5



Disponibile anche in versione NEMA  
*Also available in NEMA version*

Accuratezza media di portata: I valori di portata possono discostarsi +/-5% rispetto i valori di targa  
*Average flowrate accuracy: The flow rate values may vary by +/-5% compared to the production label values*

**miXtron**  
Dosing & High Pressure Pumps

# Alpha 2.18.60.D24.P.S

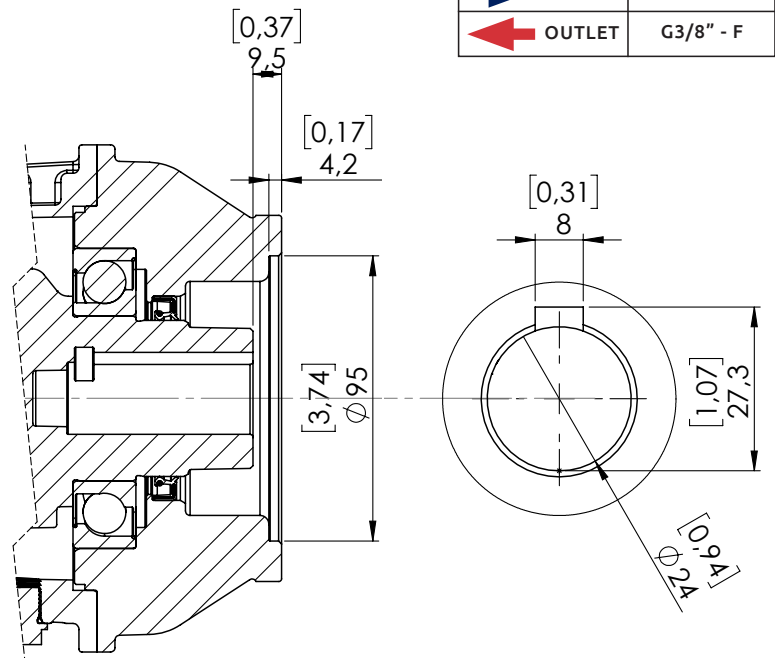
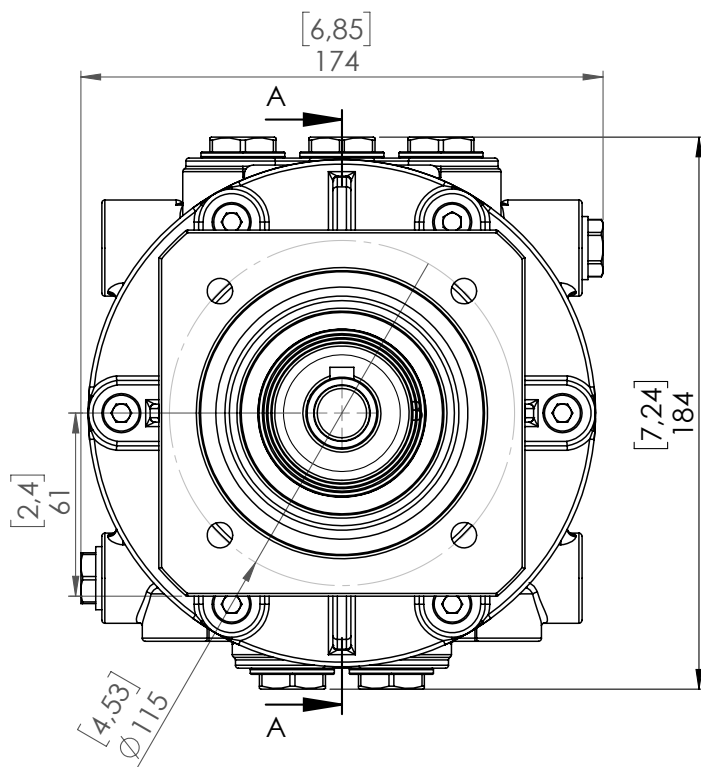
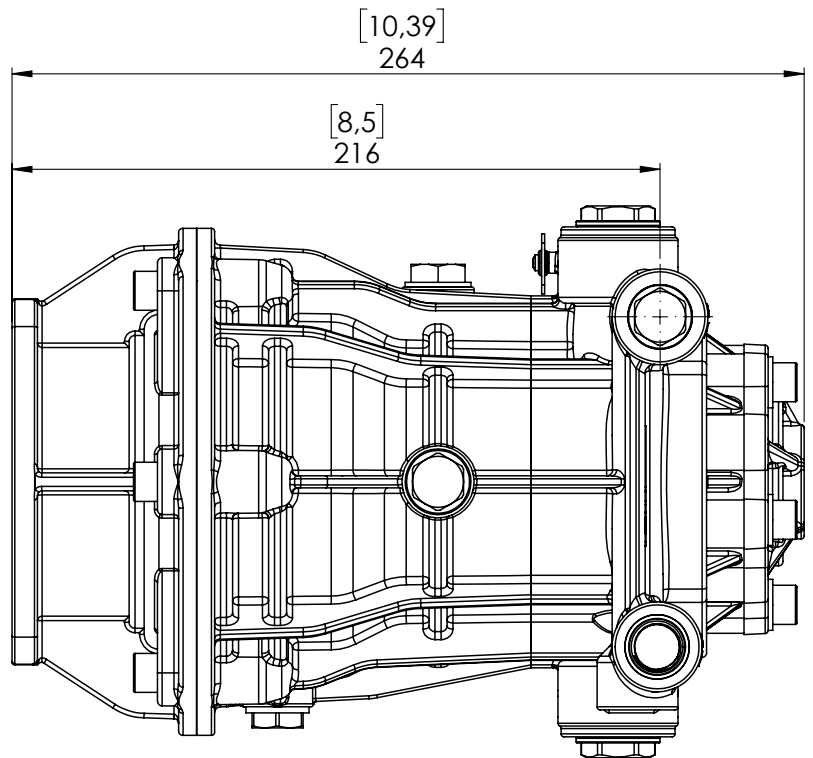
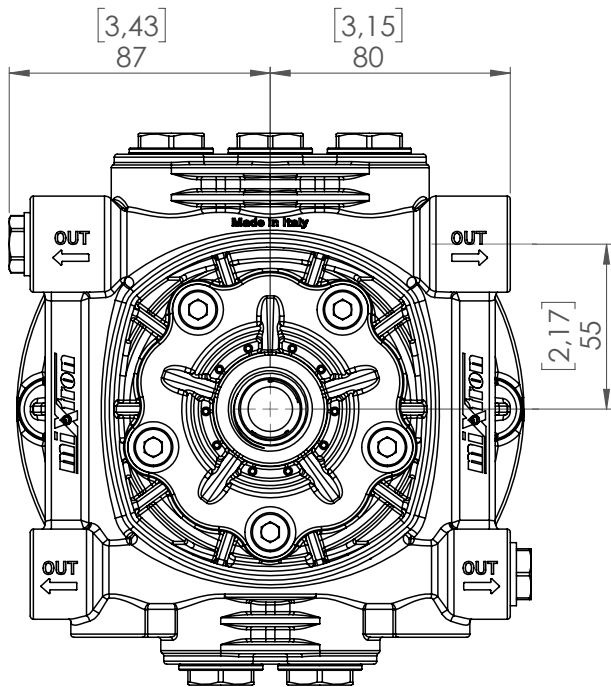
codice/code 9304310

18  
l/min.

4.8  
gpm

60  
bar

870  
psi



|  |        |           |
|--|--------|-----------|
|  | INLET  | G1/2" - F |
|  | OUTLET | G3/8" - F |

SEZIONE A-A