

# Alpha 2.15.60.D24.P.S

codice/code 9304410

15  
l/min.

4  
gpm

60  
bar

870  
psi



## DATI PRESTAZIONALI / PERFORMANCES DATA

	Pressione/Pressure	bar	psi	
		60	870	
	Giri/RPM	50 Hz	1450	
		60 Hz	1750	
	Portata/Flow rate	l/min	gpm	
		50 Hz	15	4.0
		60 Hz	18	4.8
	Motore/Engine	50 Hz	Hp	Kw
			2.3	1.7
		60 Hz	2.8	2.1
	Peso/Weight	Kg	lbs	
		7.5	16.5	
	Temperature	°C	°F	
		85	185	

## CARATTERISTICHE / CHARACTERISTICS

- Particolari interni a contatto con fluidi: AISI316L  
*Internal components in contact with fluids: AISI316L*
- Bassa rumorosità  
*Low noise*
- Vibrazioni contenute  
*Low vibrations*

## TESTATA POMPA/ HEAD PUMP

Tecnopolimero + GF con inserti in acciaio inox

*Technopolymer + GF with stainless steel*

## CORPO POMPA/ BODY PUMP

Tecnopolimero per alte temperature

*High temperature technopolymer*

## FLANGIA/ FLANGE

Alluminio con trattamento speciale anticorrosione

*Aluminum with special anti-corrosion treatment*

## FLANGIATURA/ FLANGE

MEC90 B3/B14 – attacco diretto su motore elettrico

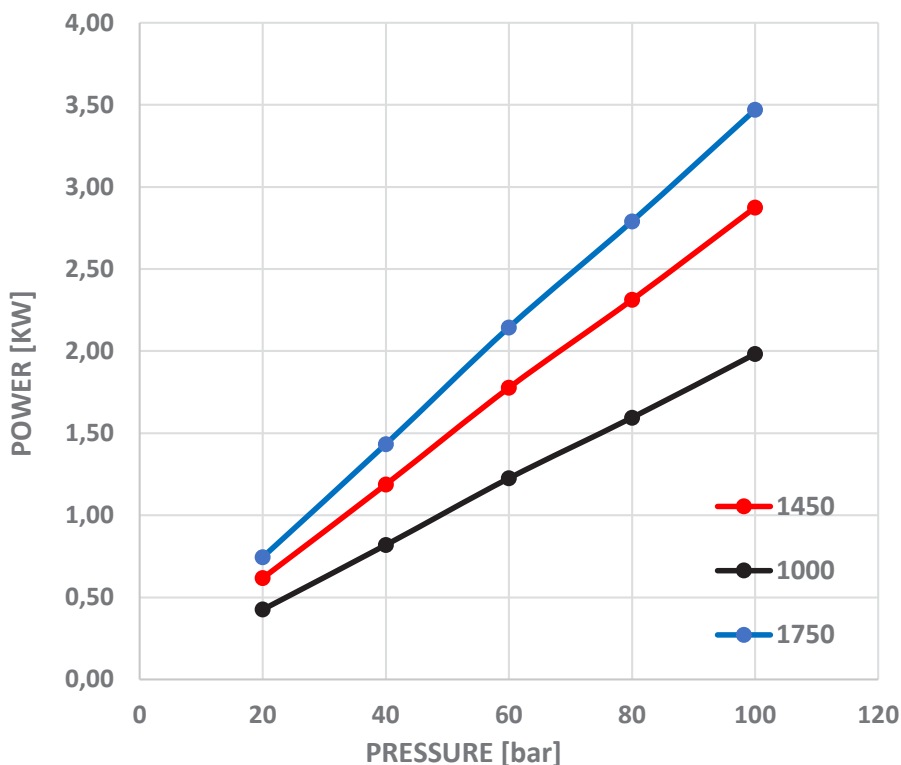
*MEC90 B3/B14 – direct connection to electric motor*

## GUARNIZIONI/ SEALS

HP: PTFE LP: Viton O-ring: Viton

## PISTONI/ PISTONS

N.5



Disponibile anche in versione NEMA  
*Also available in NEMA version*

Accuratezza media di portata: I valori di portata possono discostarsi +/-5% rispetto i valori di targa  
*Average flowrate accuracy: The flow rate values may vary by +/-5% compared to the production label values*

**miXtron**  
Dosing & High Pressure Pumps

# Alpha 2.15.60.D24.P.S

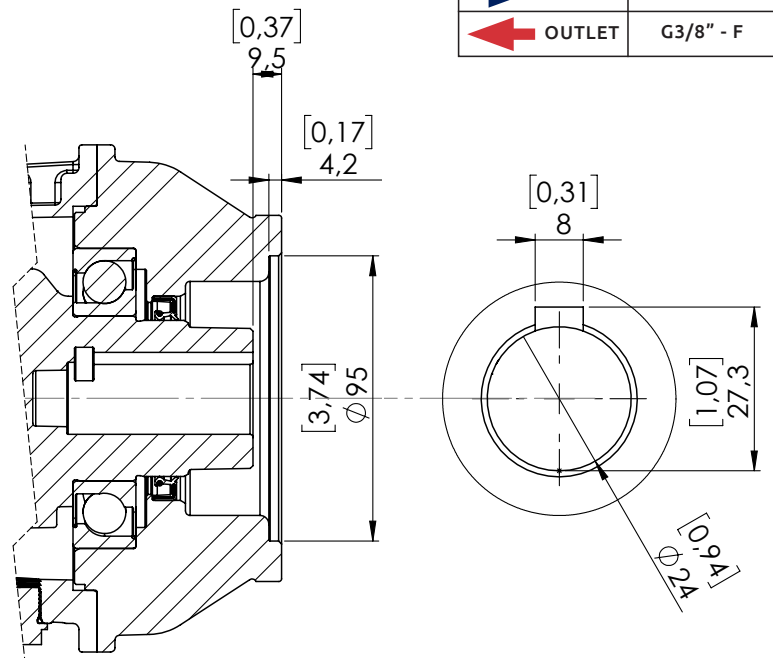
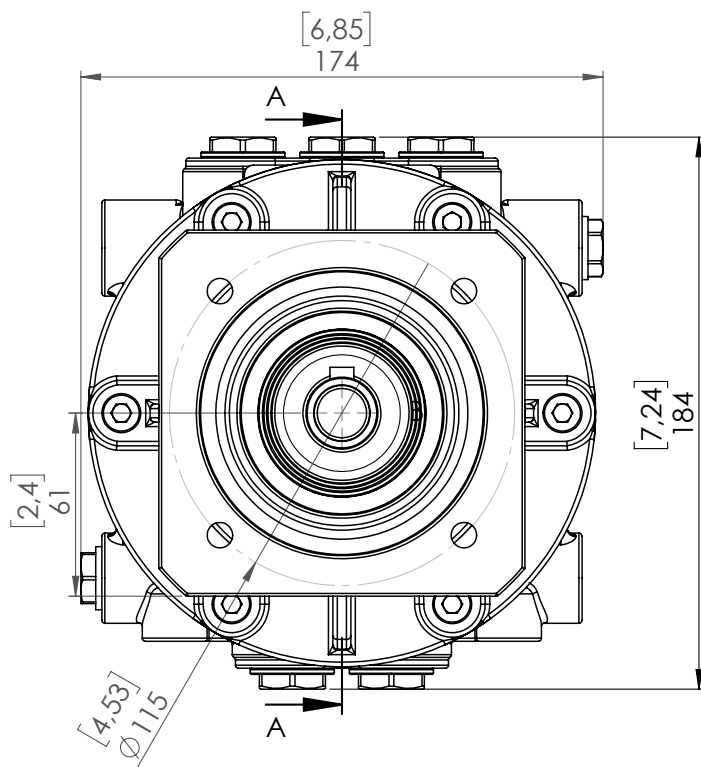
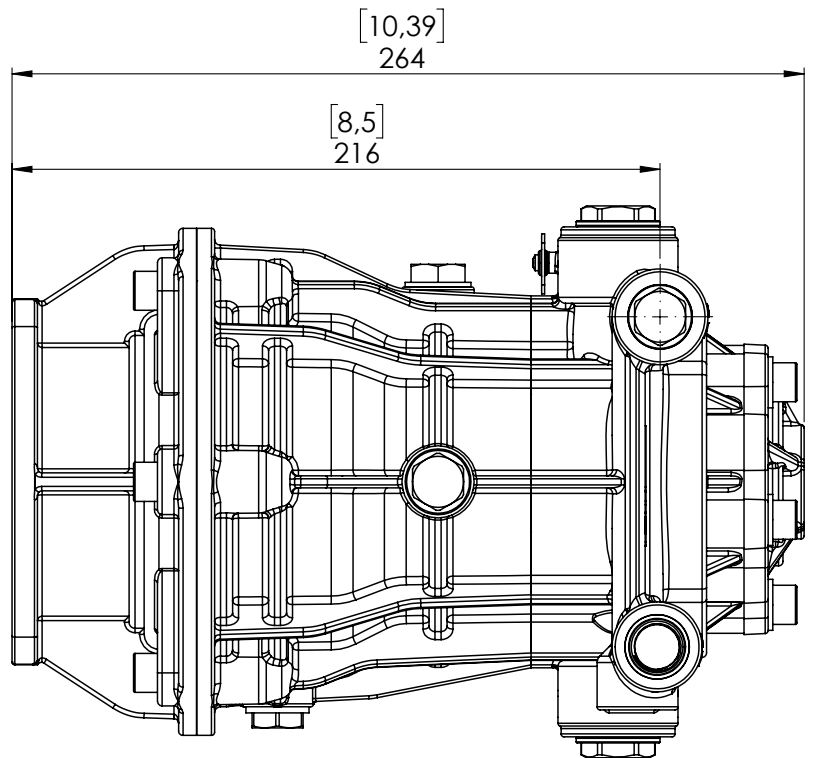
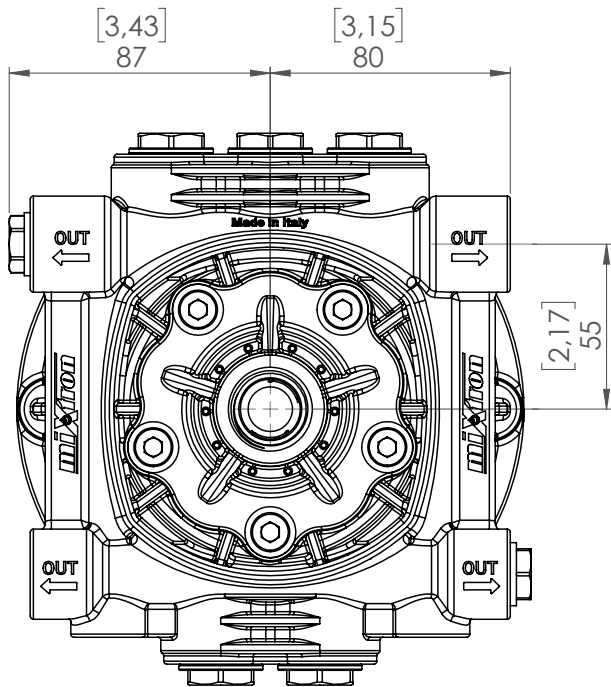
codice/code 9304410

15  
l/min.

4  
gpm

60  
bar

870  
psi



	INLET	G1/2" - F
	OUTLET	G3/8" - F

SEZIONE A-A