

MX.250.P022 VX

Versione per base portate
Low flow line version



2.500
l/h

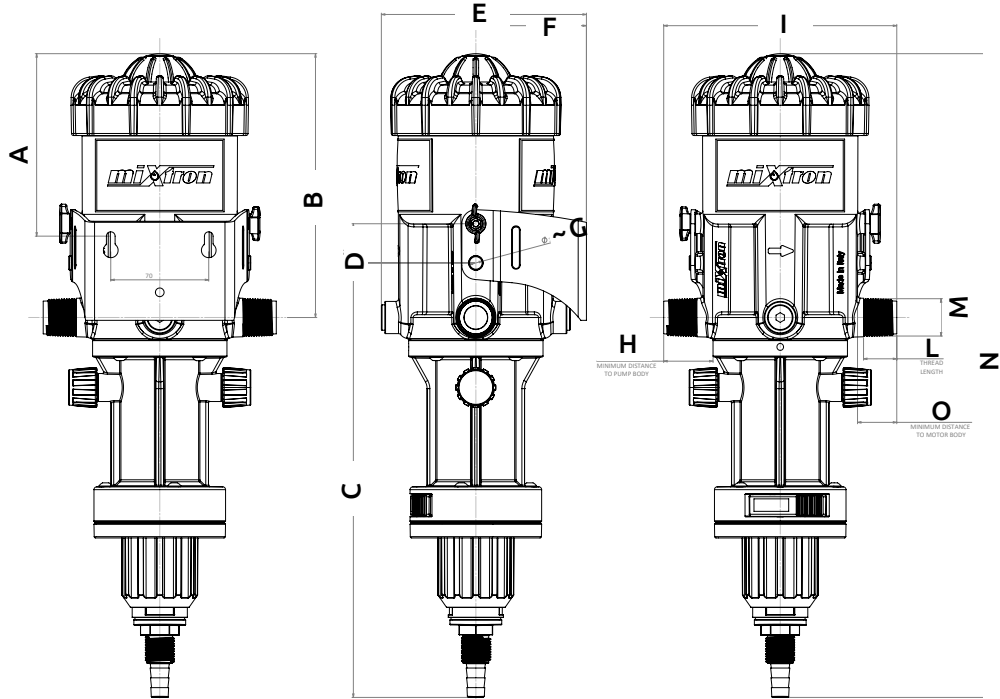
11
gpm

0,2-2 %
dosing ratio



miXtron
Dosing & High Pressure Pumps

QUOTE (mm) DIMENSIONS (in)



	mm	inches
A	130	5,12
B	188,5	7,42
C	310,1	12,21
D	28	1,1
E	164,5	6,48

	mm	inches
F	79	3,11
G	Ø 10	Ø 0,39
H	35,3	1,39
I	166,5	6,56
L	23,8	0,94

	mm	inches
M	3/4" BSPT	3/4" BSPT
N	460	1818,11
O	28	1,1

CARATTERISTICHE CHARACTERISTICS

Dosaggio min/max % Min/Max dosing ratio %	0,2 - 2 %	Componenti metallici Metal components	AISI 316, Duplex
Min/Max rapp. dosaggio Min/Max dosing ratio	1:500 ; 1:50	Guarnizioni Seals	Viton Extreme VX
Max portata motore Max water flow	2.500 l/h 11 gpm	Pressione di lavoro Operating pressure	0,3 - 6 bar 43,5 - 87 psi
Min portata motore Min water flow	10 l/h 0.4 gpm	Massima pressione statica Max static pressure	10 bar 145 psi
Componenti plastici Plastic components	POM, PP, HDPE, PA12	Temperatura Temperature	5 - 40° C 41- 104° F

Accuratezza media di dosaggio: +/- 5% - Ripetibilità media: +/-3% (dipendente dal modello e dalle condizioni operative, e dalla manutenzione regolare del prodotto, con particolare attenzione alla tenuta di aspirazione da sostituirsi almeno annualmente, o con maggiore frequenza quando lo richiedano le condizioni di lavoro o la natura dell'additivo).

Average dosing accuracy: +/- 5% - Average repeatability: +/-3% (depending on models and operating conditions and on appropriate maintenance of the product, in particular suction seal to be replaced at least yearly or more often when conditions or nature of the additive require).